



Kuglekontraventil OP121

Kuglekontraventil i duktilt støbejern til spildevand.

Uden drænventil, med gevindender.

Specifikationer:

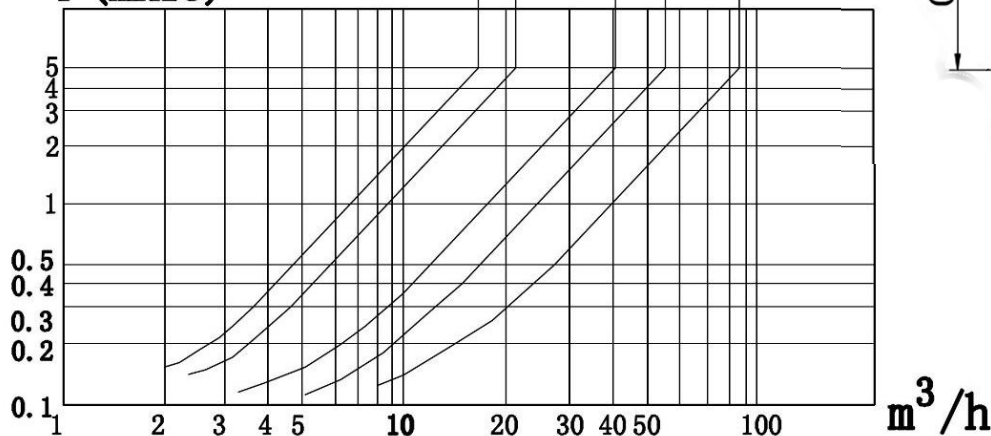
Materiale	Støbejern EN-GJS-500-7
Overflade	Epoxy RESICOAT 9000, DIN30677
Materiale kugle	NBR
Materiale	AISI 316L
Fabrikat	SDMEC



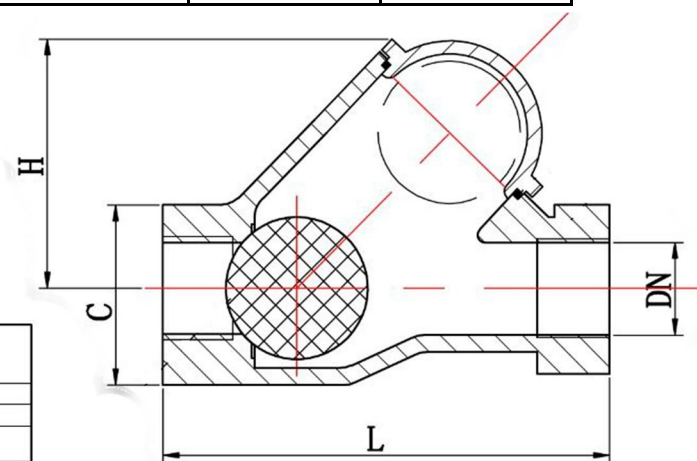
Dimensioner

	1"	1¼"	1½"	2	2½"	3"
L	125	132	145	174	200	243
C	47	59	70	82	106	132
H	75	75	85	126	113	165

ΔP (mH₂O)



HEAD LOSSES DIAGRAM



ROYKON
Navervej 8
DK-7000 Fredericia

Der tages forbehold for ændringer/rettelser.